

TS0034UK03

# RL/1 系列

## 单段火轻油燃烧器



RL 34/1 MZ

107 ÷ 398 kW

RL/1系列燃烧器的出力范围为107至398kW，设计用于中低温热水锅炉、热风或蒸汽锅炉、导热油锅炉。

所有型号都适合燃烧轻油及混合比达5%的轻油和生物柴油混合物。

特殊设计的吸气回路保证噪音排放达到最优。

悉心设计，外形尺寸紧凑，易于维护。

风机和燃烧头性能的改进保证使用灵活性和各种出力时的良好运行。多种附件保证工作灵活性大大提高。



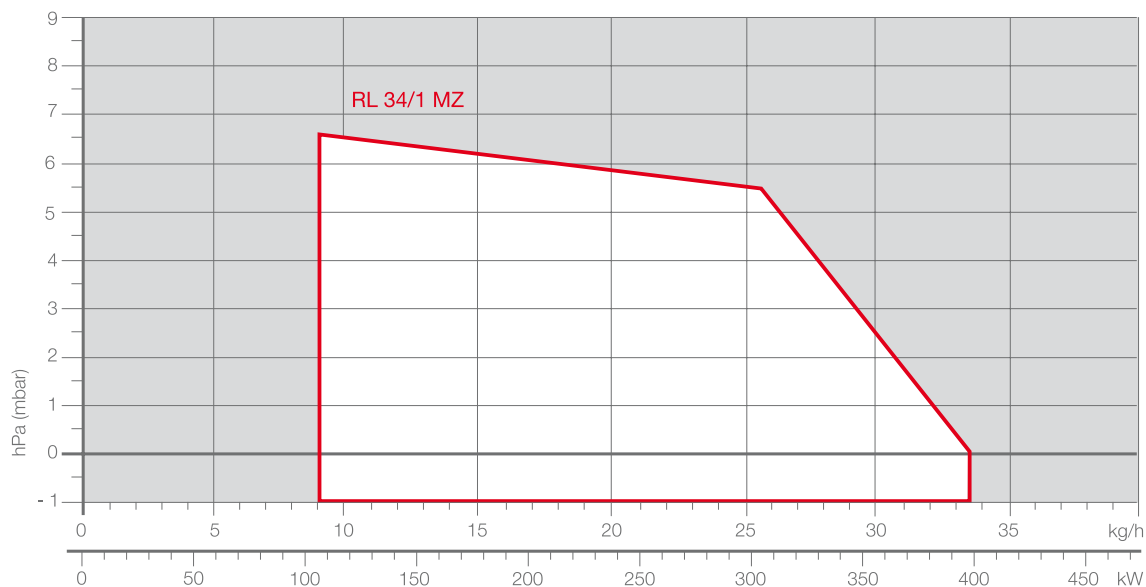
# 技术数据

型号		RL 34/1 MZ
燃烧器工作模式		单段火
最大输出调节比		--
伺服电机	类型	--
	运行时间(秒)	--
热输出	kW	107 – 398
	Mcal/h	92 – 246
	Kg/h	9 – 34
工作温度	°C最低/最高	0/40
<b>燃料/空气数据</b>		
低热值	kWh/kg	11,8
	kcal/kg	10.200
20°C时的粘度	mm <sup>2</sup> /s (cSt)	4 ÷ 6
油泵	类型	AN 57 C
	输出	kg/h at 12 bar
雾化压力	bar	45
燃油温度	最高. °C	12
风机	类型	50
空气温度	最高. °C	前曲叶片离心式
		60
<b>电气数据</b>		
电源	Ph/Hz/V	1/50–60/220–230~(± 10%)
辅助电源	Ph/Hz/V	1/50–60/220–230~(± 10%)
控制盒	类型	RMO
总功率	kW	0,6
辅助电源	kW	0,3
防护等级	IP	40
电机功率	kW	0,3
额定电机电流	A	2,4
电机起动电流	A	10
电机防护等级	IP	54
点火变压器	V1 – V2	230V – 2x12 kV
	I1 – I2	0,2A – 30 mA
运行		间歇式 (每24小时至少停机一次)
<b>排放</b>		
噪音	dBA	70
声输出	W	--
CO排放	mg/kWh	< 40
烟气指示器等级	N° Bach.	< 1
CxHy 排放	mg/kWh	<10 (最初20S之后.)
NOx 排放	mg/kWh	< 185
<b>批准</b>		
指令		73/23 (2006/95) – 89/336 (2004/108) – 98/37 – 92/42 EC
符合标准		EN 267
认证		CE–00360383/07

基准条件:  
 温度: 20°C    -压力: 1013.5m bar    -海拔: 0 m a.s.l    -1米处测得的噪音:

由于公司不断进行生产改进, 所以造型、尺寸、技术数据、配备和附件可能会更改。本文件包含利雅路股份有限公司的机密和专有信息, 除非得到授权, 否则不得泄露或复制本文件的全部或部分。

## 出力范围



有用工作区，  
用于选择燃烧器

试验条件符合EN 267:  
温度: 20°C  
压力: 1013,5 mbar  
海拔: 0 m a.s.l.

## 燃油供应

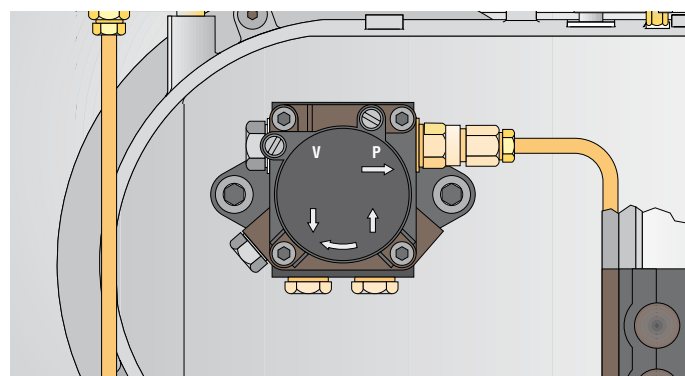
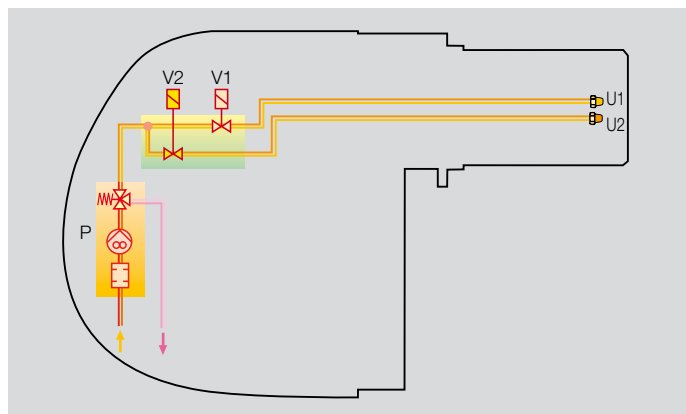


### 液压回路

燃烧器在从油泵至喷嘴的油路上装有一台自吸泵和两只输送阀。自吸泵出厂时设在12bar，所以无需校准；不过，必要时可通过调节安装在泵上的调节器来更改压力。

从燃烧器起动一直到运行阶段，输送阀控制轻油的输送。起动时，预吹扫之后，第一输送阀打开，燃油从第一喷嘴中喷出，与火花接触即点燃；接着，第二输送阀打开，燃油从两只喷嘴中喷出。

RL 34/1 MZ 燃烧器的液压布局图



RL 34/1 MZ燃烧器自吸泵示例

- P 装有过滤器和压力调节器的自吸泵
- V1 第1输送阀
- V2 第2输送阀
- U1 第1喷嘴
- U2 第2喷嘴

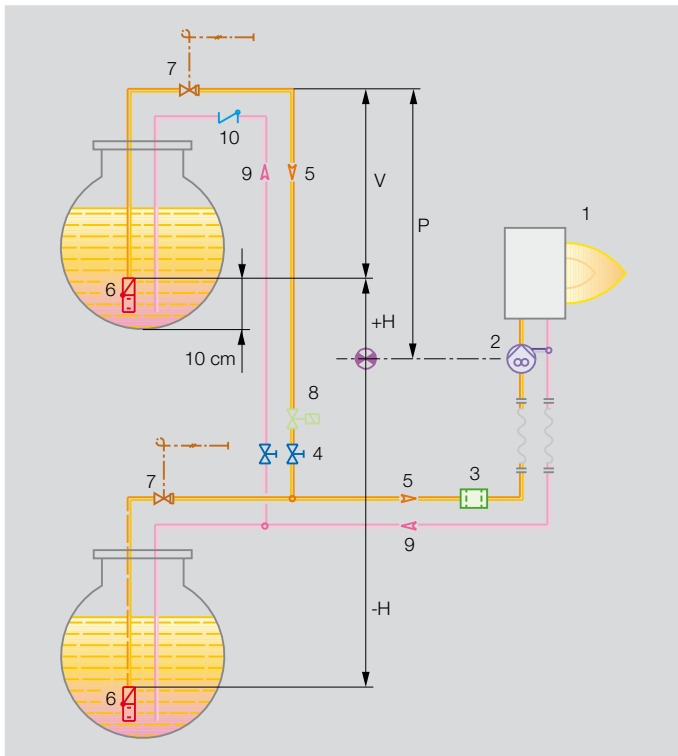
## 供油管路尺寸

必须采用地方法规要求的安全装置来完成供油。

右表表示各种燃烧器可选用的管径，管径的选择取决于燃烧器与油罐之间的高度及它们的距离。

油管的最大等效长度 L[M]

型号	RL 34/1 MZ		
管径	Ø10 mm	Ø12 mm	Ø14 mm
+H, -H (m)	L max (m)	L max (m)	L max (m)
+4,0	63	144	150
+3,0	55	127	150
+2,0	48	111	150
+1,5	44	102	150
+1,0	40	94	150
+0,5	37	86	150
0	33	78	150
-0,5	29	70	133
-1,0	25	82	118
-1,5	21	63	103
-2,0	17	45	88
-3,0	10	29	58
-4,0	4	12	28



H 油泵与底阀之间的高度差

Ø 油管内径

P 高度 10 m

V 高度 4 m

1 燃烧器

2 燃烧器油泵

3 过滤器

4 手动截止阀

5 吸油管路

6 底阀

7 远程控制快速手动截止阀(意大利强制安装)

8 型号经过批准的电磁截止阀(意大利强制安装)

9 回油管路

10 止回阀

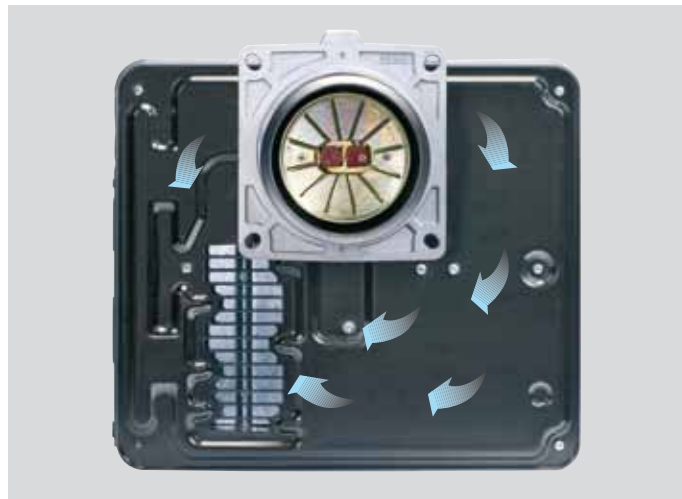
采用环路供油系统时，切实可行的图纸及尺寸确定由专门的工程事务所负责，他们必须确认与要求的符合性及每项安装的特征。

尽管结构小巧紧凑，通风回路仍能在满足风压和风量的条件下保证低噪音。

RL34/1MZ的结构采用基于新型玻璃纤维增强聚酰胺材料的创新技术实现，而不是传统的铝材，这种结构具有很高的耐热和机械特性。在布局合理化、减轻重量、缩小尺寸方面具有很大的优势。

为了保证各种工作条件下燃烧器内部部件的正常工作温度，这种新型结构还包含一项创新专利冷却技术。

燃烧器前底座和增强前钢板之间形成一个风腔，对前部锅炉反射热起非常有效的隔热作用，进一步提高了所开发的创新HCS(空间冷却系统)技术的绝热效率。前底座空腔内，不断补充气流动形成空气循环，成为一个主动冷却系统，避免热传递到电气部件。



HCS(空间冷却系统)工作原理示例

## 燃烧头

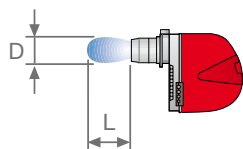
RL/1系列燃烧器有不同长度的燃烧头可供选择。燃烧头的选择取决于锅炉前板的厚度和锅炉类型。

根据锅炉类型，检查燃烧头安装在燃烧室中的深度是否正确。通过调节固定在法兰上的螺钉，可非常方便地将燃烧头调到规定的最大输出。

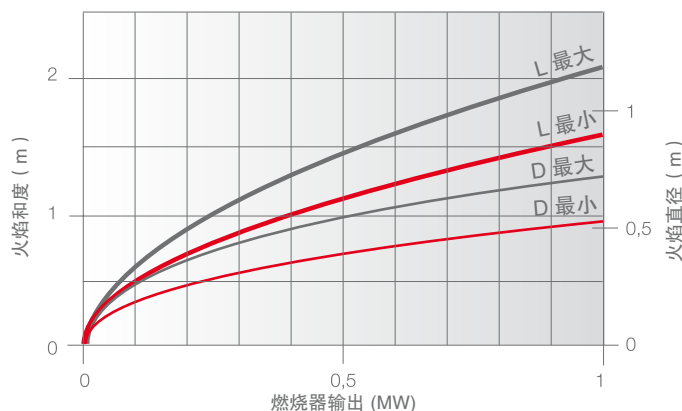


RL 34/1 MZ燃烧器燃烧头示例。

### 火焰尺寸



例如：  
燃烧器热输出 = 500 kW;  
L火焰 (m) = 1,3 m (中间值);  
D火焰 (m) = 0,45 m (中间值)





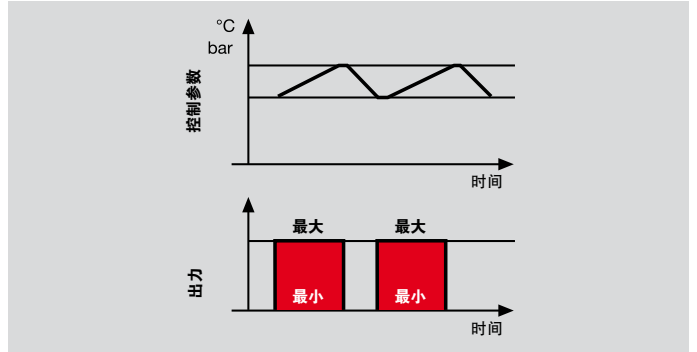
# 运行

## 燃烧器运行模式

RL/1 燃烧器为单段火工作。

“单段火”运行时，燃烧器通过在通断之间切换调节输出到要求的水平。(见图A)

“单段火”运行



图A

所有RL/1燃烧器配有新型微处理器控制面板，用于在间歇运行期间进行监控。协助调试和维护工作的元器件主要有两个：



锁定复位按钮是燃烧器控制复位、诊断功能启用/禁用的中央操作元件。



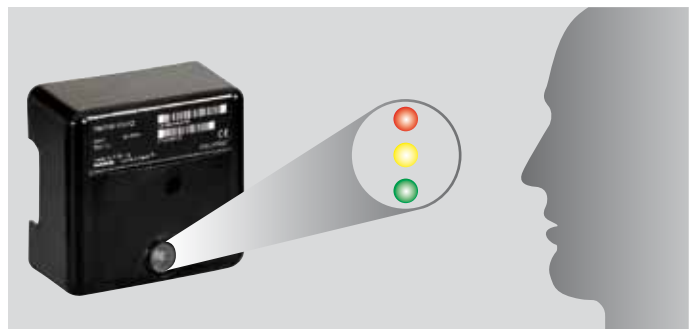
多色LED是目测诊断和接口诊断的中央指示元件。

两个元件都位于锁定复位按钮的透明盖下，如下图所示。



有两种诊断选择，运行指示和故障原因诊断。

### 目测诊断



### 接口诊断

采用接口适配器和装有专用软件的PC，或者采用预先设置的烟气分析仪(见“附件”部分)。



### 运行指示

正常运行时, 按照下表以颜色代码组合的形式指示燃烧器的各种状态。

按下锁定按钮>3秒可启用接口诊断(用适配器)。

颜色代码表	
运行状态	颜色代码表
待机	● ● ● ● ● ● ● ●
预吹扫	● ● ● ● ● ● ● ●
点火阶段	● ● ● ● ● ● ● ●
火焰生成	● ● ● ● ● ● ● ●
火焰不良	● ● ● ● ● ● ● ●
欠压,内置保险丝	● ● ● ● ● ● ● ●
故障,报警	● ● ● ● ● ● ● ●
外来光线	● ● ● ● ● ● ● ●

● LED熄灭

### 故障原因诊断故障原因诊断

锁定发生后,红色信号灯常亮。这种状态下,可按下锁定复位按钮超过3秒,开始按照故障代码表进行目测诊断。

再次按下锁定按钮超过3秒可启用接口诊断(用适配器)。

红色LED闪烁表示该闪烁序列对应的信号:

(例如: LED闪烁3次的信号 – 空气压力监测器故障)

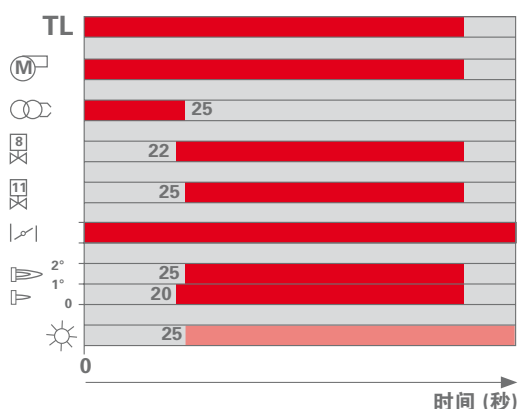


### 故障代码表

可能的故障原因	闪烁代码
安全时间结束时火焰没有生成: - 燃油阀故障或已脏 - 火焰探测器故障或已脏 - 燃烧器调节不良,无燃油 - 点火装置故障	● 闪烁2次
空气压力监测器故障	● 闪烁3次
燃烧器启动时有外来光线或虚假火焰	● 闪烁4次
运行时火焰丧失: - 燃油阀故障或已脏 - 火焰探测器故障或已脏 - 燃烧调节不良	● 闪烁7次
接线错误或内部故障	● 闪烁10次

## 起动周期

RL 34/1 MZ



- 0秒 燃烧器开始点火周期: 电机和变压器通电。以最大输送气流量开始预吹扫。
- 22 ÷ 28秒 第1输送阀打开, 燃油点火。
- 点燃后5秒 点火变压器切断。第2输送阀打开。此时为运行火焰。



## 燃烧器接线

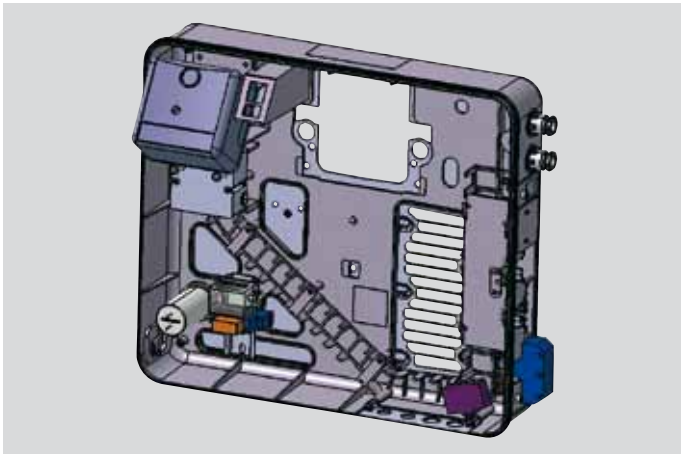
RL/1系列燃烧器具有便于电气部件安装和接线的控制面板。

RL 34/1 Mz型燃烧器由于采用新型结构，具有非常整齐的电气布局，最大限度地提高了调试、维护速度。RL 34/1 Mz型燃烧器由于采用新型结构，具有非常整齐的电气布局，最大限度地提高了调试、维护速度。

该型号采用可在机壳外进行插接的插头&插座系统实现电气连接。

所有RL/1燃烧器型号均可按照说明书中的接线图非常简便地完成接线。

电气连接必须按照地方法规由有资格的专业人员进行。



RL 34/1 MZ电气部件安装及电气连接插头&插座。系统示例

下表表示电源线截面积及所用保险丝型号。

型号	V	F (A)	L (mm <sup>2</sup> )
▶ RL 34/1 MZ	230	T6	1,5

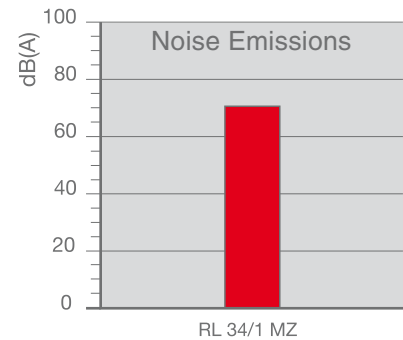
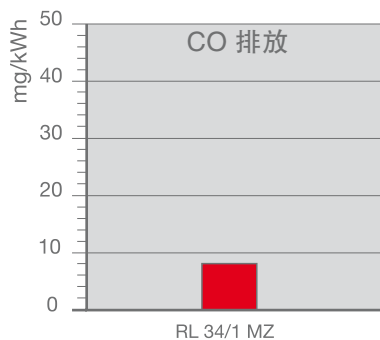
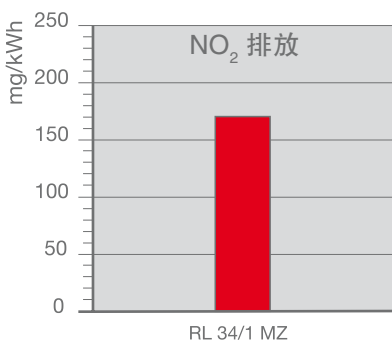
V = 电源 F = 保险丝 L = 电源线截面积



## 排放

按照EN267标准以最大输出测定排放数据。

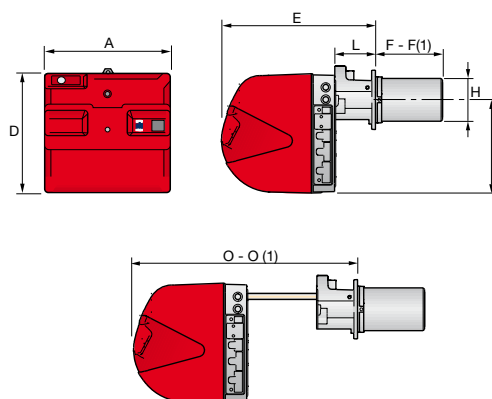
RL 34/1 MZ 型的NO<sub>x</sub> 排放符合EN267的等级2。





# 外形尺寸 (mm)

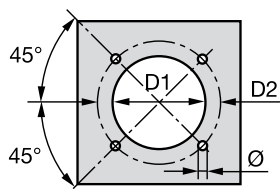
## 燃烧器



型号	A	D	E	F - F(1)	H	I	L	O - O(1)
▶ RL 34/1 MZ	442	422	508	216 - 351	140	305	138	780 - 915

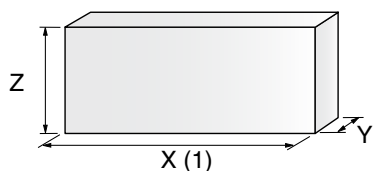
(1) 带加长式燃烧头的尺寸

## 燃烧器在锅炉上的安装法兰



型号	D1	D2	Ø
▶ RL 34/1 MZ	160	224	M8

## 包装



型号	X (1)	Y	Z	kg
▶ RL 34/1 MZ	1000	485	500	32

(1) 标准及加长式燃烧头燃烧器包装长度

## 安装说明

安装、起动和维护必须由有资格的专业人员进行。  
所有操作必须按照与燃烧器随供的技术手册进行。

### 燃烧器设定

所有燃烧器均有滑杆，使安装、维护更简便。

以随供的垫片为模板在锅炉板上钻孔后，将燃烧筒从燃烧器上拆下安装在锅炉上。

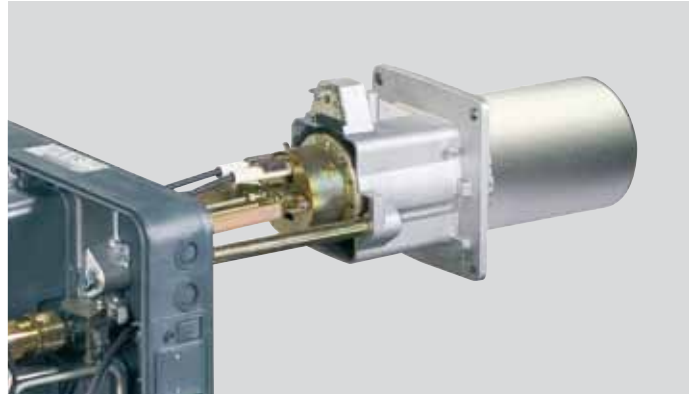
调节燃烧头。

重新将燃烧器装在滑杆上。

安装喷嘴，根据最大锅炉输出选择喷嘴，并按照燃烧器使用手册中的示图进行安装。

检查电极的位置。

关闭燃烧器，将之一直滑到法兰处，滑时将燃烧器轻微托起，避免火焰稳定盘与燃烧筒发生摩擦。



### 管路系统与电气连接及起动

燃烧器的供货状态为只需与供油系统的两根管子连接。

用随供的管接头将软管的两端与吸油管 and 回油管连接。

按照使用手册中的接线图完成与锅炉的电气连接。

起动电机使泵运行。

起动时，检查：

- 油泵压力
- 燃烧质量，比如未燃物和过剩空气



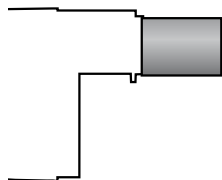
## 喷嘴型号 60° B



喷嘴必须单独订购。下表表示以所需最大出油量为标准可供选择的喷嘴和编码。

GPH	额定出油量 [kg/h] ,12 [bar]时	喷嘴编码
1,0	4,5	3042077
1,25	5,2	3042096
1,5	6,3	3042107
1,75	7,3	3042110
2,0	8,4	3042126
2,5	10,5	3042140
3,0	12,6	3042158
3,5	14,7	3042162
4,0	16,7	3042172

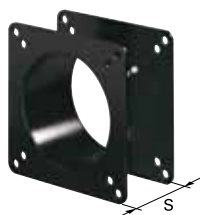
## 加长燃烧头



“标准燃烧头”燃烧器可用专用套件改装成“加长式燃烧头”的型式。下面列出可供的专用套件，同时给出原始长度与加长后的长度。

燃烧器	“标准” 燃烧头长度(mm)	‘加长式’ 燃烧头长度 (mm)	组件编码
▶ RL 34/1 MZ	216	351	3010426

## 垫板



若燃烧头装入燃烧室的深度需要减小，可采用不同厚度的垫板，如下表所示。

燃烧器	垫板厚度 (mm)	组件编码
▶ RL 34/1 MZ	90	3010095

## 隔音柜



若要进一步降低发出的噪音，可采用隔音柜，如下表所示：

燃烧器	隔音柜型号	平均减噪 [dB(A)](*)	隔音柜编码
▶ RL 34/1 MZ	C1/3	10	3010403

(\*) 根据 EN 15036-1 标准

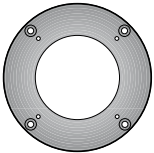
## 脱气装置



采用单管系统时，油泵吸入的燃油中含有因负压或密封故障而随燃油进入的空气。为了解决这个问题，建议在燃烧器附近安装一个脱气装置。可选用的脱气装置有两种型式，带或不带过滤器。

燃烧器	过滤器	组件编码
▶ RL 34/1 MZ	带过滤器	3010055
▶ RL 34/1 MZ	不带过滤器	3010054

## 连接法兰套件



锅炉上的燃烧器开孔直径过大时可选用的套件。

燃烧器	组件编码
▶ RL 34/1 MZ	3010138

## 无压触点套件



有无压触点套件供应，可安装在燃烧器上，可作为燃烧器运行信号之间的远程接口。每台燃烧器都可配备一个无压触点套件，以对火焰存在信号或燃烧器锁定指示进行远程检测。

燃烧器	组件编码
▶ RL 34/1 MZ	3010419

## PC 接口套件



为了将火焰控制面板与个人电脑相连以传输运行、故障信号、详细的保养信息，有带PC软件的接口适配器可供选用。

燃烧器	组件编码
▶ RL 34/1 MZ	3002719

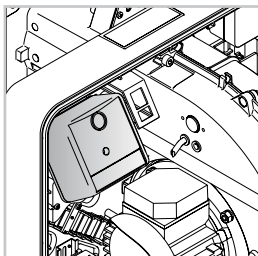
## 接地故障断路器



“接地故障断路器”可作为电气系统故障的安全装置而选用。

燃烧器	组件编码
▶ RL 34/1 MZ	3010448

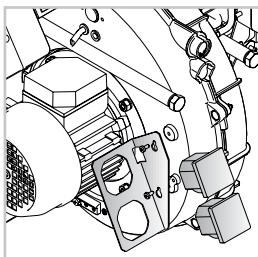
## 后通风装置



为了实现温度调节链断开后再通风20s，有专用通风装置可供选用。

燃烧器	组件编码
▶ RL 34/1 MZ	3010453

## 计时器



为了测定燃烧器的工作时间，有计时器可供选用。

燃烧器	组件编码
▶ RL 34/1 MZ	3010450

# 技术规格

## 全系列型号标示

具体的指标可引导您选用燃烧器，下面是清楚、详细的产品技术规格描述。

系列: R									
燃料:	S 天然气								
	SP LPG								
	L 轻油								
	LS 轻油/天然气								
	N 重油								
尺寸									
设置:	/1 单段火								
	... 两段火								
	/M 比例调节								
排放:	... 等级 1 EN267 – EN676								
	MZ 等级 2 EN267 – EN676								
	BLU 等级 3 EN267 – EN676								
	MX 等级 1 EN267								
	等级 3 EN676								
燃烧头长度:	TC 标准燃烧头								
	TL 加长式燃烧头								
燃烧控制系统:									
	FS1 标准 (每24小时停止次)								
	FS2 连续工作(每72小时停止次)								
系统电源:									
	1/230/50 1/230V/50Hz								
	1/220–230/50–60 1/220–230V/50–60Hz								
	3/230/50 3/230V/50Hz								
	3/400/50 3N/400V/50Hz								
	3/230–400/50 3/230V/50Hz – 3N/400V/50Hz								
	3/220/60 3/220V/60Hz								
	3/380/60 3N/380V/60Hz								
	3/220–380/60 3/220V/60Hz – 3N/380V/60Hz								
	3/220–400/50–60 3/220–230V/50–60Hz								
	3/380–400V/50–60Hz								
辅助电压:									
	230/50–60 230V/50–60Hz								
	220–230/50–60 220–230V/50–60Hz								
	110/50–60 110V/50–60Hz								
ID:	微动开关								
R	L	34	/1	MZ	TC	FS1	1/230/50	230/50–60	
基本标示									
基本标示									

## 现供燃烧器型号

RL 34/1 MZ	TC	FS1	1/220–230/50–60	220–230/50–60
RL 34/1 MZ	TL	FS1	1/220–230/50–60	220–230/50–60

如有需要可供应其它型号。

## 产品技术规格

### 燃烧器

单段火全自动一体式强制通风燃油燃烧器(轻油或混比达5%的轻油和生物柴油混合物)由下列部分组成:

- 吸气回路
- 高性能前曲叶片风机
- 风量可调风挡
- 2800rpm单相220-230V/50-60Hz起动电机
- 可根据所需出力进行设置的燃烧头, 配有:
  - 不锈钢锥形末端, 抗腐蚀、耐高温
  - 点火电极
  - 火焰稳定盘
- 风机压力测试点
- 高压供油齿轮泵配有:
  - 滤油器
  - 稳压器
  - 安装压力表和低空计的接点
  - 单管安装用内部旁路
- 输出回路中双输油阀单元
- 火焰检测用光电元件
- 基于微处理器的火焰控制面板, 带诊断功能
- 电气连接用插头、插座, 可在机壳外进行插拔
- 火焰检查窗
- 使安装、维护更简便的滑杆
- 无线电干扰保护滤波器
- IP X0D (IP 40) 电气防护等级

### 符合:

- 89/336 (2004/108) EC 指令(电磁兼容性)
- 73/23 (2006/95) EC 指令(低压)
- 92/42/EC 指令(性能)
- 98/37/EC 指令(机械)
- EN 267 (液体燃油燃烧器)

### 标准配备:

- 2 根与供油管路连接的软管
- 2 个软管用密封圈
- 2个油泵连接用管接头
- 1 块绝热板
- 2 根加长滑杆(用于长燃烧筒型号)
- 4 根将燃烧器法兰固定在锅炉上的螺钉
- 1 个电连接用7针插头
- 安装、使用、维护使用手册
- 备件目录

### 需要单独订购的可供附件:

- 喷嘴
- 燃烧头加长套件
- 垫板套件
- 隔音柜
- 脱气装置
- 连接法兰套件
- 无压触点套件
- PC 接口套件
- 接地故障断路器
- 后通风装置
- 计时器

**RIELLO s.p.A.**

Via Ing. Pilade Riello, 5  
37045 Legnago (VR) Italy  
Tel. +39.0442.630111 - Fax +39.0442.21980  
[www.rielloburners.com](http://www.rielloburners.com) - [info@rielloburners.com](mailto:info@rielloburners.com)

由于公司不断进行生产改进，所以造型、尺寸、技术数据、配备和附件可能会更改。本文件包含利雅路股份有限公司的机密和专有信息，除非得到授权，否则不得泄露或复制本文件的全部或部分。



Riello燃烧器是利雅路股份有限公司旗下品牌。